

Robinet à soupape à soufflet motorisé BMMEGASTAR  
ISOPN10/16/25/40 – PN20 sur demande  
ISO PN50 - Class300  
Température maximum d'utilisation +425°C

#### APPLICATIONS:

- \*Fluides thermiques jusqu'à 425°C
- \*Produits chimiques polluants
- \*Application industrielle impliquant ou fabriquant des fibres polymères
- \*Applications gazeuses de la chimie et pétrochimie
- \*Vapeur surchauffée moyenne pression

#### GAMME STANDARD:

- \*ISO PN 10 à PN 50 - Class 300
- \*DN 15 à DN 300
- \*Soupape CS / SHT
- \*Brides - BW - SW
- \*Acier carbone

#### GAMME COMPLEMENTAIRE :

- \*Soupape TM / MM / BCS  
- BW / SW
- \*Corps Y
- \*Acier inoxydable

#### CARACTERISTIQUES TECHNIQUES:

- Commande par actionneur pneumatique*
- \*Alimentation possible en air ou en eau

#### *Etanchéité externe : zéro émission*

- \*Presse étoupe de sécurité pour une double barrière d'étanchéité
- \*Soufflet long multi paroi hydroformé protégé du fluide
- \*Joint de corps/chapeau emboîté.

#### *Etanchéité interne : zéro fuite dans le passage*

- \*Portées métalliques coniques dures
- \*Portée souple SHT +300°C
- \*Portée conique stellité +425°C

#### ACCESSOIRES

*Voir page 40*

- \*Commande manuelle de sécurité
- \*Contacteur fin de course
- \*Etc...

#### PIÈCES DE RECHANGES

*Voir page 46*

- \*Sous ensemble tête complète
- \*Joint de corps
- \*Kit membrane
- \*Ressorts actionneur



Conformité à la DESP

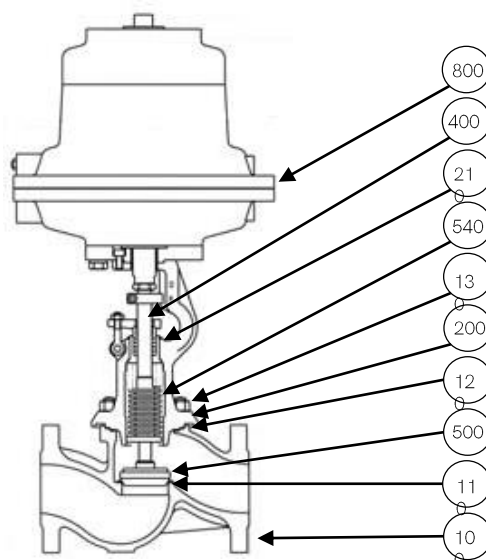
Nos robinets sont conformes à la DESP 2014/68/UE  
ISO 9001



**Fabriqué en France**

# BM MEGASTAR

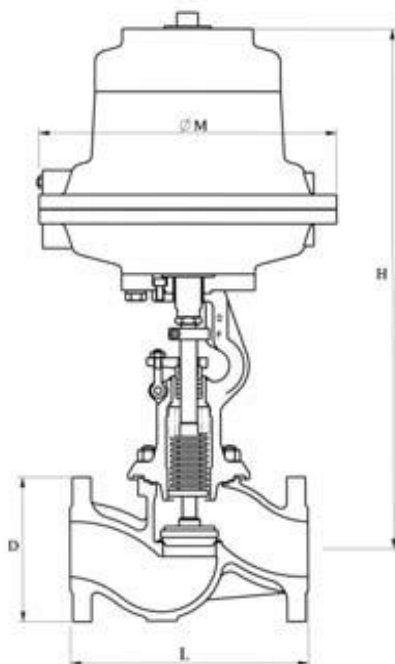
Robinet motorisé à soupape à soufflet,  
multi paroi hors veine fluide.



SPECIFICATION MATIERE		Acier carbone				Acier inoxydable	
Rep	Désignation	CS (Conique Stellité)		SHT (Souple Haute Température)		CS	
		Norme ASTM	Norme EN	Norme ASTM	Norme EN	Norme ASTM	Norme EN
100	Corps moulé	A216WCB	EN1.0625	A216WCB	EN1.0625	A351 CF8M	EN1.4408
110	Avec siège déposé - portée :	Dépôt dur*	Dépôt dur*	AISI 316L	EN1.4404	AISI 316L	EN1.4404
ou 100	Corps forgé	A105	EN1.0460	Sur demande		Sur demande	
110	Avec siège amovible portée :	Dépôt dur*	Dépôt dur*	Sur demande		Sur demande	
120	Joint de corps	Spiralé inox + graphite	Spiralé inox + graphite	Spiralé inox + graphite	Spiralé inox + graphite	Spiralé inox + PTFE	Spiralé inox + PTFE
130	Boulonnerie	A193.B7	EN1.7225	A193.B7	EN1.7225	Inox	Stainless steel
200	Chapeau	A105 ou A216WCB	EN1.0460 ou EN1.0625	A216WCB	EN1.0625	A351 CF8M	EN1.4408
210	Garniture	Graphite	Graphite	Graphite	Graphite	PTFE	PTFE
400	Tige	AISI 410 ou AISI 630	EN1.4406 ou 1.4542	AISI 410 Ou AISI 630 316L	EN1.4406 ou EN1.4542 316L	AISI 316L	EN1.4404
500	Portée de soupape	Dépôt dur*	Dépôt dur*	+PTFE/Carbone	+PTFE/Carbone	Dépôt dur*	Dépôt dur*
540	Soufflet	AISI 316 Ti.	EN1.4571	AISI 316 Ti.	EN1.4571	AISI 316 Ti	EN1.4571
700	Volant	Acier ou GGG.50	Acier ou ENJG400	Acier ou GGG.50	Acier ou ENJG400	Acier ou GGG.50	Acier ou ENJG400
800	Actionneur	BIMATIC	BIMATIC	BIMATIC	BIMATIC	BIMATIC	BIMATIC

# BM MEGASTAR

BIMATIC simple effet - FMA



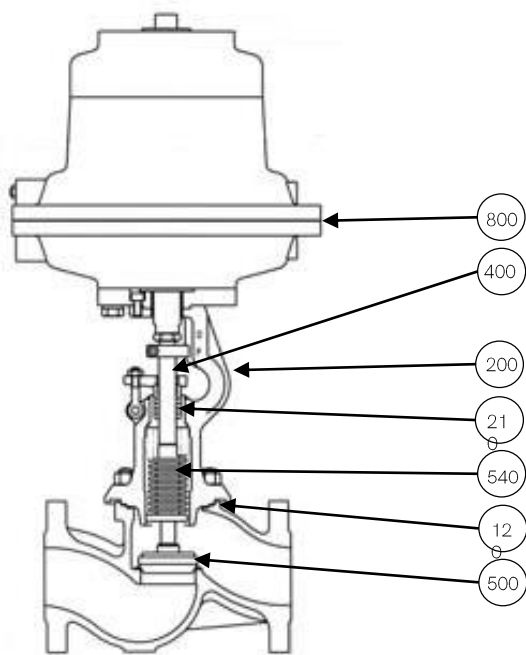
## DIMENSIONS BIMATIC (SIMPLE EFFET)

Inch	DN	BK825						BK1940		BK3355		BK6085		BK12070	
		1/2"	3/4"	1"	1 1/4"	1 1/2"	2"	2 1/2"	3"	4"	5"	6"	8"	10"	12"
Corps moulé	L	130	150	160	180	200	230	290	310	350	400	480	600	Sur demande	
	M	200	200	200	200	200	200	300	300	400	400	510	510		
	H	380	490	490	550	550	550	690	690	900	900	1450	1450		
	W (kg)	20	21,5	22,5	25,5	28,5	29,5	69	73	146	156	322	410		
	CV	4,6	11	14	-	34	41	-	115	220	-	460	800		
Brides	D	105	105	115	140	150	165	185	200	235	270	300	375		

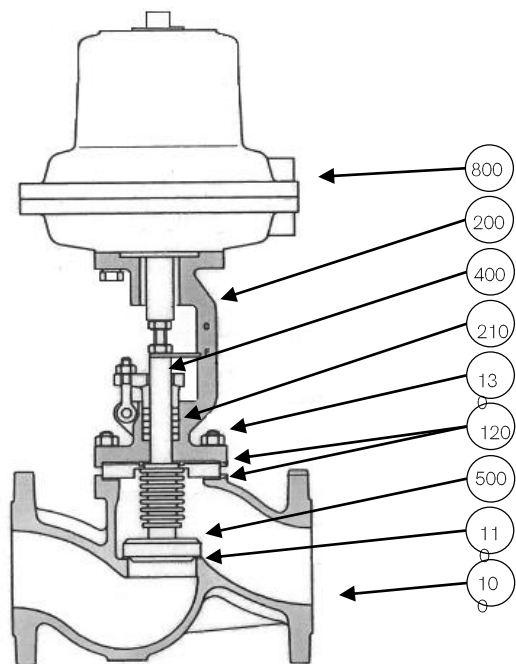
\*Dimensions BIMATIC Double Effet sur demande

# PIÈCES DE RECHANGES STANDARD

## BIMATIC MEGASTAR



BM MEGASTAR



BM STAR

### SOUS-ENSEMBLE TETE

Rep	Désignation	Composants
		Tige
		Soupape
		Soufflet
		Support
		Support intermédiaire (≤ DN50)
		Guide tige
		Fouloir
		Bride de fouloir
		Douille de manœuvre
		S/E garniture graphite
		Rondelle de frottement
		Rondelle
		Vis
		Ecrou
		Volant (sur demande)
400 + 500 + 540 + 200 + 210 + 252	Tige + Portée de soupape + Soufflet + Chapeau + Garniture + Douille de tige	

### JOINT DE CORPS

Rep	Désignation	Composants
120	Joint de corps	Joint graphite expansé armé

### KIT MEMBRANE

Rep	Désignation	Composants
800	Actionneur	Membrane

### RESSORT

Rep	Désignation	Composants
800	Actionneur	Ressort