

Robinet à soupape à soufflet motorisé BM STAR
ISOPN10/16/25/40 - PN20 sur demande
ISO PN50 - Class300
Température maximum d'utilisation +350°C

APPLICATIONS:

- *Fluides thermiques jusqu'à 350°C
- *Vapeur et toute autre application industrielle nécessitant une étanchéité absolue.

GAMME STANDARD:

- *ISO PN10 à PN50 - Class 300
- *DN15 à DN150
- *Brides - BW - SW
- *Soupape SHT
- *Acier carbone

GAMME COMPLEMENTAIRE :

- *Soupape MM / TM / CS / BCS
- *Corps Y
- *Acier inoxydable

CARACTERISTIQUES TECHNIQUES:

Facilité de manœuvre

- *Tige monobloc non tournante à filetage extérieur OS&Y
- *Douille de manœuvre et bague de friction
- *Indicateurs de position et guide de tige sur modèle DN≤50

Etanchéité externe: zéro émission

- *Presse étoupe de sécurité pour une double barrière d'étanchéité
- *Soufflet multi paroi hydroformé, rincé par le passage du fluide

Etanchéité interne: zéro émission

- *Portée souple SHT 300°C
- *Portée conique stellitee 350°C

ACCESSOIRES

Voir page 40

- *Adaptation fin de course

PIÈCES DE RECHANGES :

Voir page 46

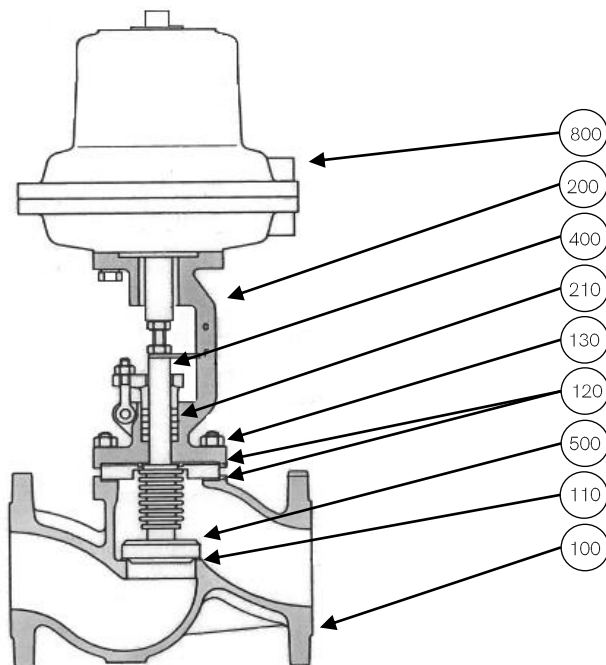
- *Kit SHT
- *Kit PE
- *Sous-ensemble tige/soupape/soufflet
- *Joint de corps



Conformité à la DESP 2014/68/UE
ISO 9001
ATEX

BM STAR

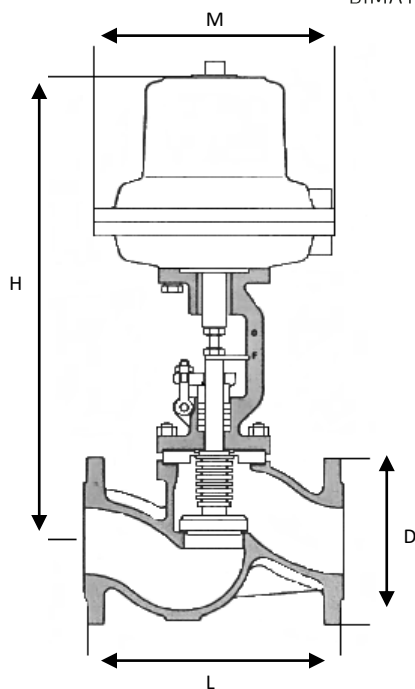
Robinet motorisé à soupape à soufflet multi paroi, tige monobloc montante non tournante.



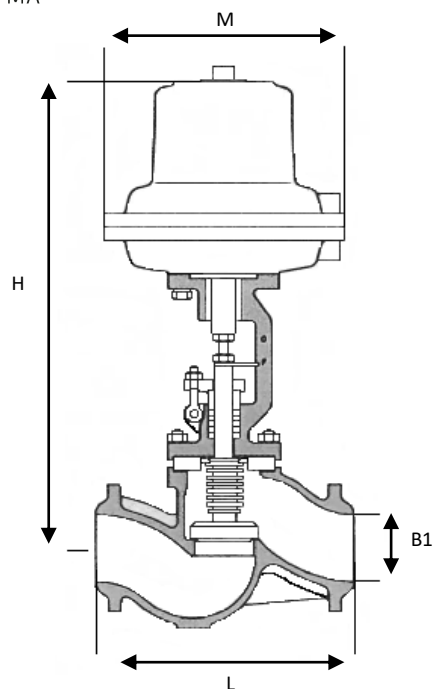
SPECIFICATION MATIERE		Acier carbone		Acier inoxydable	
		SHT (Souple Haute Température)		SHT	
Rep	Désignation	Norme ASTM	Norme EN	Norme ASTM	Norme EN
100	Corps moulé (à brides ou BW)	A216WCB	EN1.0625	A351 CF8M	EN1.4408
110	portée :	Stellite	EN1.4404	AISI 316L	EN1.4404
ou 100	Corps forgé	A105	EN1.0460	Sur demande	
110	portée :	Dépôt dur*	Dépôt dur*	Sur demande	
120	Joint de corps	Graphite	Graphite	PTFE	PTFE
130	Boulonnerie	A193.B7	EN1.7225	Inox	Stainless steel
200	Chapeau	A216WCB	EN1.0625	A351 CF8M	EN1.4408
210	Garniture	Graphite	Graphite	PTFE	PTFE
400	Tige	AISI 410	EN1.4406	AISI 316L	EN1.4404
500	Portée de soupape	316L + PTFE/Carbone	EN1.4404 + PTFE/Carbone	AISI 316L + PTFE/Carbone	AISI 316L + PTFE/Carbone
540	Soufflet	AISI 316 Ti.	EN1.4571	AISI 316 Ti	EN1.4571
800	Actionneur	BIMATIC		BIMATIC	

BM STAR

BIMATIC simple effet - FMA



Brides



BW DN >50

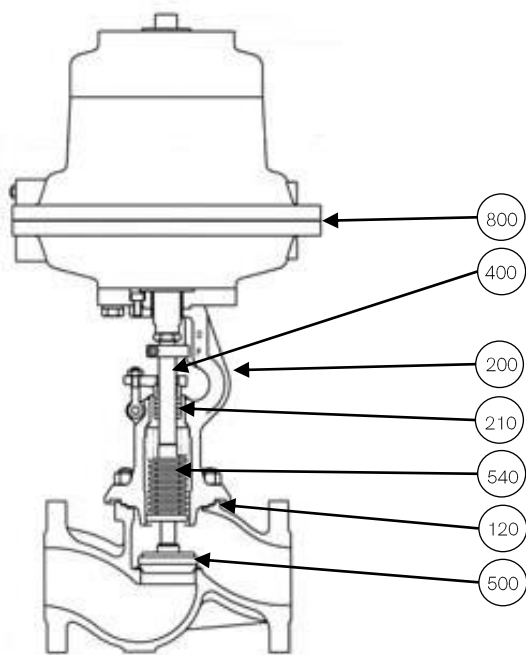
DIMENSIONS BIMATIC (SIMPLE EFFET)

Inch	DN	BK825						BK1940		BK3355		BK6085	
		1/2"	3/4"	1"	1 1/4"	1 1/2"	2"	2 1/2"	3"	4"	5"	6"	8"
		15	20	25	32	40	50	65	80	100	125	150	200
Corps moulé	L	130	150	160	180	200	230	290	310	350	400	480	600
	B1							78	91	117	144	172	223
	M	200	200	200	200	200	200	300	300	400	400	510	510
	H	400	405	405	430	430	430	600	600	740	740	1040	1150
	W (kg)	19,5	21	22	25	28	29	68	72	146	152	312	390
	CV	4,6	11	14	-	34	41	-	115	220	-	460	800
	Brides D	95	105	115	140	150	165	185	200	235	270	300	375

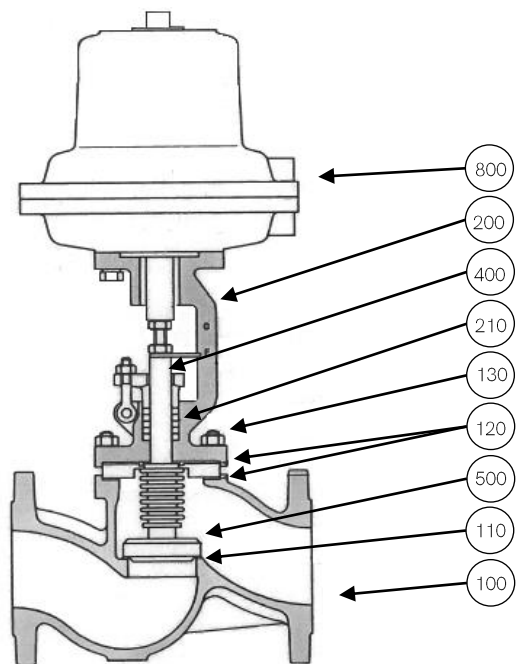
*Dimensions BIMATIC Double Effet sur demande

PIÈCES DE RECHANGES STANDARD

BIMATIC MEGASTAR



BM MEGASTAR



BM STAR

SOUS-ENSEMBLE TÊTE

Rep	Désignation	Composants
		Tige
		Soupape
		Soufflet
		Support
		Support intermédiaire (\leq DN50)
		Guide tige
400	Tige	Fouloir
+ 500	+ Portée de soupape	Bride de fouloir
+ 540	+ Soufflet	Douille de manœuvre
+ 200	+ Chapeau	S/E garniture graphite
+ 210	+ Garniture	Rondelle de frottement
+ 252	+ Douille de tige	Rondelle
		Vis
		Ecrou
		Volant (<i>sur demande</i>)

JOINT DE CORPS

Rep	Désignation	Composants
120	Joint de corps	Joint graphite expansé armé

KIT MEMBRANE

Rep	Désignation	Composants
800	Actionneur	Membrane

RESSORT

Rep	Désignation	Composants
800	Actionneur	Ressort